

# Integra® Plus

## Soojusvahetiga seade



### Omadused & tugevused

- elektriline soojustagastusseade suurematele elamu- või kommertsrakendustele
- kuni 70%line soojustagastus
- väike energiatarve
- tõhus kondensaadi kontroll
- 9 kiirust

### Lihne paigaldus

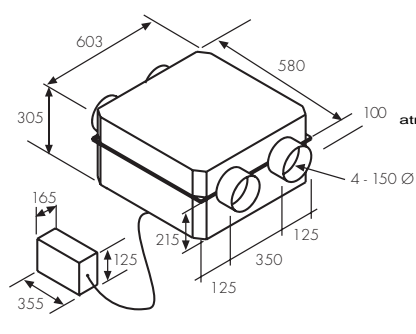
Vent-Axia Integra Plus on mõeldud paigaldamiseks lakke, pööningule ripplae peale või seinale. Varustatud nelja 150 mm otsikuga, mida on lihtne ühendada soojustatud painduva või jäiga torustikuga. Seade on varustatud kondensaadi väljalaskevaga.

### Mudel

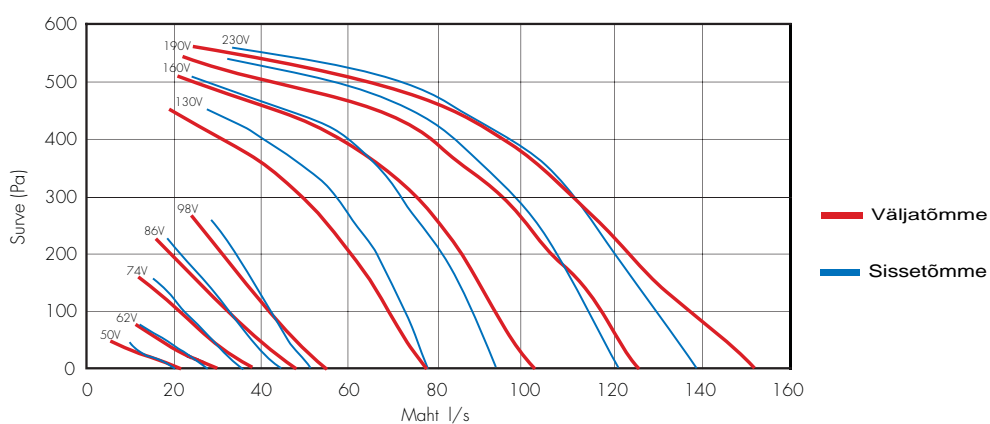
Viite number

437666

### Mõõdud (mm)



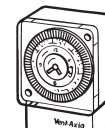
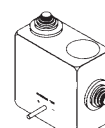
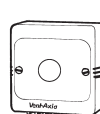
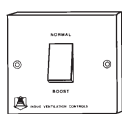
### Tootlus



### Seade tarnitakse koos voolu alaldiga

Mootori kiirus	1	2	3	4	5	6	7	8	9
Maht l/s (FID)	19.4	29.2	36.1	44.4	50	13.9	91.7	113.9	127.8

### Kontrollerid & Sensorid



Kiiruse lüliti	Niiskuseandur	Liikumiseandur	Aegrelee	Taimer lüliti	Kolme astmeline lüliti
455213	563550A	459623A	370346	563515	5108454

Kaal: 15.5kg seade, 5kg voolu alaldiga

### Energiatarve ja müratase

Kiirus	W	V	dB(A) @ 3m
Kiirus 1	30W	50V	19.2
Kiirus 2	45W	62V	19.5
Kiirus 3	66W	74V	20.9
Kiirus 4	85W	86V	21.9
Kiirus 5	115W	98V	24.5
Kiirus 6	188W	130V	30.8
Kiirus 7	262W	160V	34.3
Kiirus 8	330W	190V	36.9
Kiirus 9	425W	230V	39.2