

# Integra®

## Mehaanilise ventileerimise soojustagastusega (MVS) seade



### Omadused ja tugevused

- elektriline soojustagastusseade väiksematele, kuni 160 m<sup>2</sup> elamu- või kommertsrakendustele
- kuni 70%line soojustagastus
- vastab uutele ehituseeskirjadele
- väike energiatarve
- tõhus kondensaadi kontroll

### Mudel

Integra

456864

Kontroller 150VA

563538A

Kaal: 6.5kg

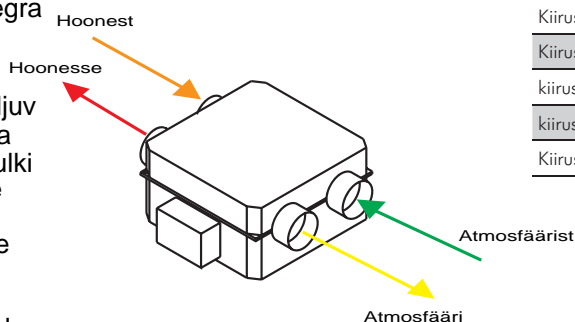
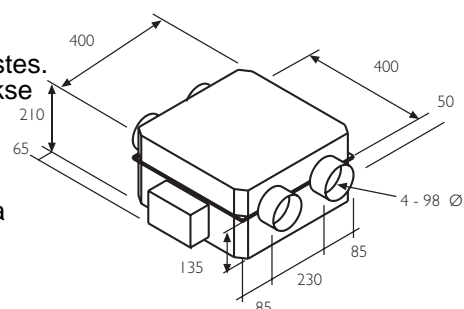
Integra soojustagastusseade on töötatud välja spetsiaalselt korterite või sise-siseruumide ventileerimiseks elamu-, kommerts-, haridus- või vabaajarakendustes. Tasakaalustatud ventilatsioon saavutatakse 100 mm nimiläbimõõduga soojustatud painduvtorustiku kasutamisega.

Seade on täielikult kinnine ja sisaldab kaht sisseehitatud reguleeritava kiirusega tsentrifugaalviikikut pluss kõrgefektiivset polümeersoojusvahetit.

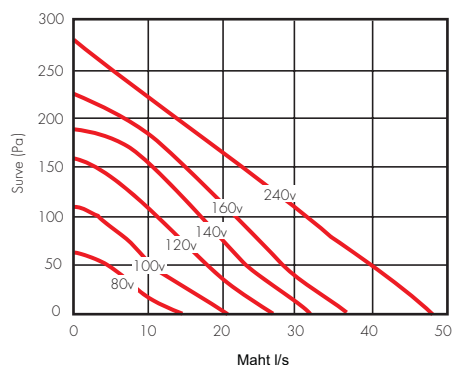
Tänu suure jõudlusega polümeerist soojusvahetile koos kahe võimsa ventilaatoriga saavutab Vent-Axia Integra temperatuuritõhususe.

Kompaktses soojavahetis vaheldub väljuv soe, niiske õhk siseneva värske õhuga soojusvaheti paralleelkambrites õhuhulki omavahel segamata, tagades soojust edukalt ülekandmise. Tänu efektiivsele soojusvahetile nõuab ruumide kütmine vähe energiat.

Integra jõudlus: kuni 175,4 m<sup>3</sup>/t. Ideaalne paigaldamiseks lakke või (köögi)kappi.



### Tootlus



kiirused	1	2	3	4	5	6
Maht l/s	15.3	21.3	27.3	32.4	37.1	48.7

### Energiatarve

Kiirus 1	80V	32W
Kiirus 2	100V	47W
Kiirus 3	120V	64W
kiirus 4	140V	81W
kiirus 5	160V	99W
Kiirus 6	240	182W

150VA vooluallaldaja võimaldab seadete valimist vastavalt ruumi mahule.